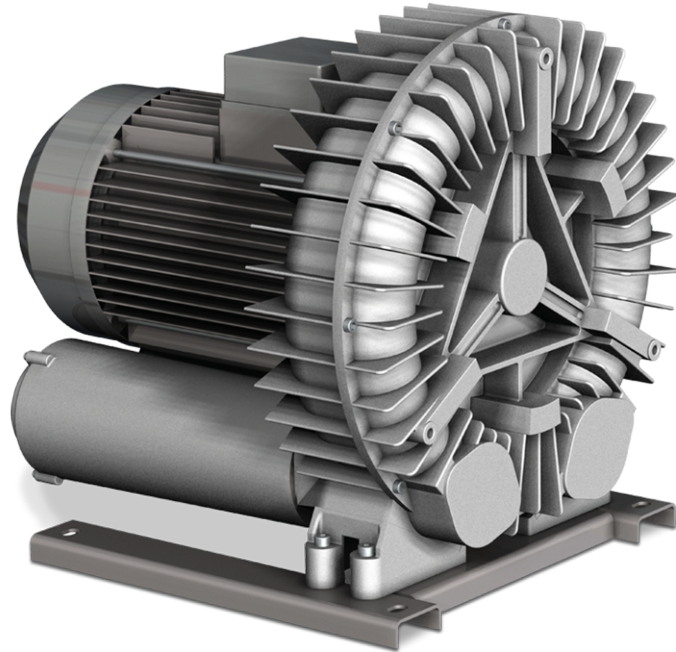


# SAMOS SI 1500/2200 E1

사이드 채널 블로어



VACUUM SOLUTIONS



## 신뢰성

견고한 경량 구조, 효율적인 공냉식, 긴 수명, 유지보수 불필요, 건식 및 비접촉 작동 원리, 과열 보호

## 유연성

진공 또는 압력 동작, 수평 및 수직 설치

## 저소음

낮은 소음 레벨, 완전 밀폐식 장치, 내부 소음기

액세서리

• 진공 릴리프 밸브

• 압력 릴리프 밸브

• 추가 소음기

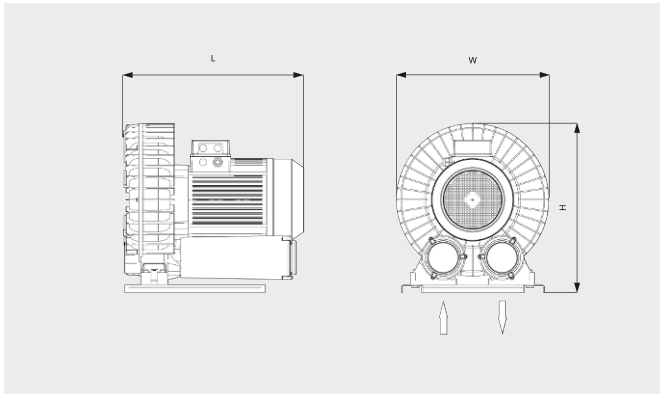
# SAMOS SI 1500/2200 E1

사이드 채널 블로어



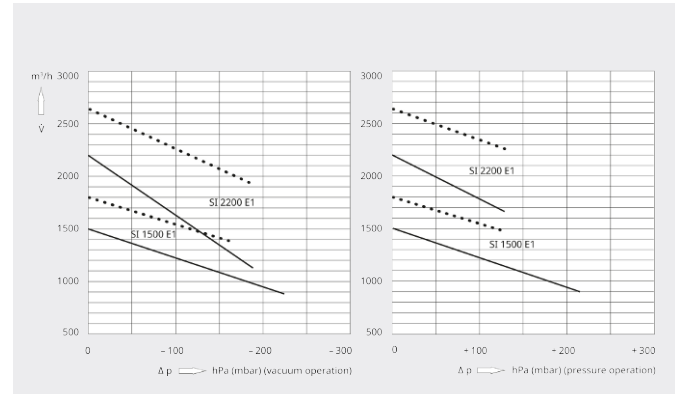
VACUUM SOLUTIONS

치수 도면



흡입 용량/체적 유량  
20°C 공기 기준. 편차: ±10%

— 50 Hz ..... 60 Hz



	SAMOS SI 1500 E1	SAMOS SI 2200 E1
펌프용량 / 체적 유량	1500 / 1800 m³/h (50 / 60Hz)	2200 / 2640 m³/h (50 / 60Hz)
최대 차압(진공 버전)	-225 / -155 hPa(mbar) (50 / 60Hz)	-185 / -180 hPa(mbar) (50 / 60Hz)
최대 차압(압력 버전)	+210 / +125 hPa(mbar) (50 / 60Hz)	+130 hPa(mbar) (50 / 60Hz)
모터정격 소비전력	15.0 / 17.3 kW (50 / 60Hz)	20.0 / 25.2 kW (50 / 60Hz)
모터정격 회전속도	3000 / 3600 min <sup>-1</sup> (50 / 60Hz)	3000 / 3600 min <sup>-1</sup> (50 / 60Hz)
소음 레벨(ISO 3744)	82 / 84 dB(A) (50 / 60Hz)	82 / 84 dB(A) (50 / 60Hz)
대략적인 중량	155 kg	166 kg
치수(가로 X 세로 X 높이)	654 x 570 x 633 mm	739 x 600 x 610 mm
가스 유입구 / 배출구	G 4" / G 4"	호스 연결 Ø 150 mm

더 자세한 정보가 필요하십니까?

당사에 직접 연락해 주십시오!  
busch@busch.co.kr 혹은 +82 (0)31 645 2700



양식을 작성 해 주세요



지금 전화 주세요